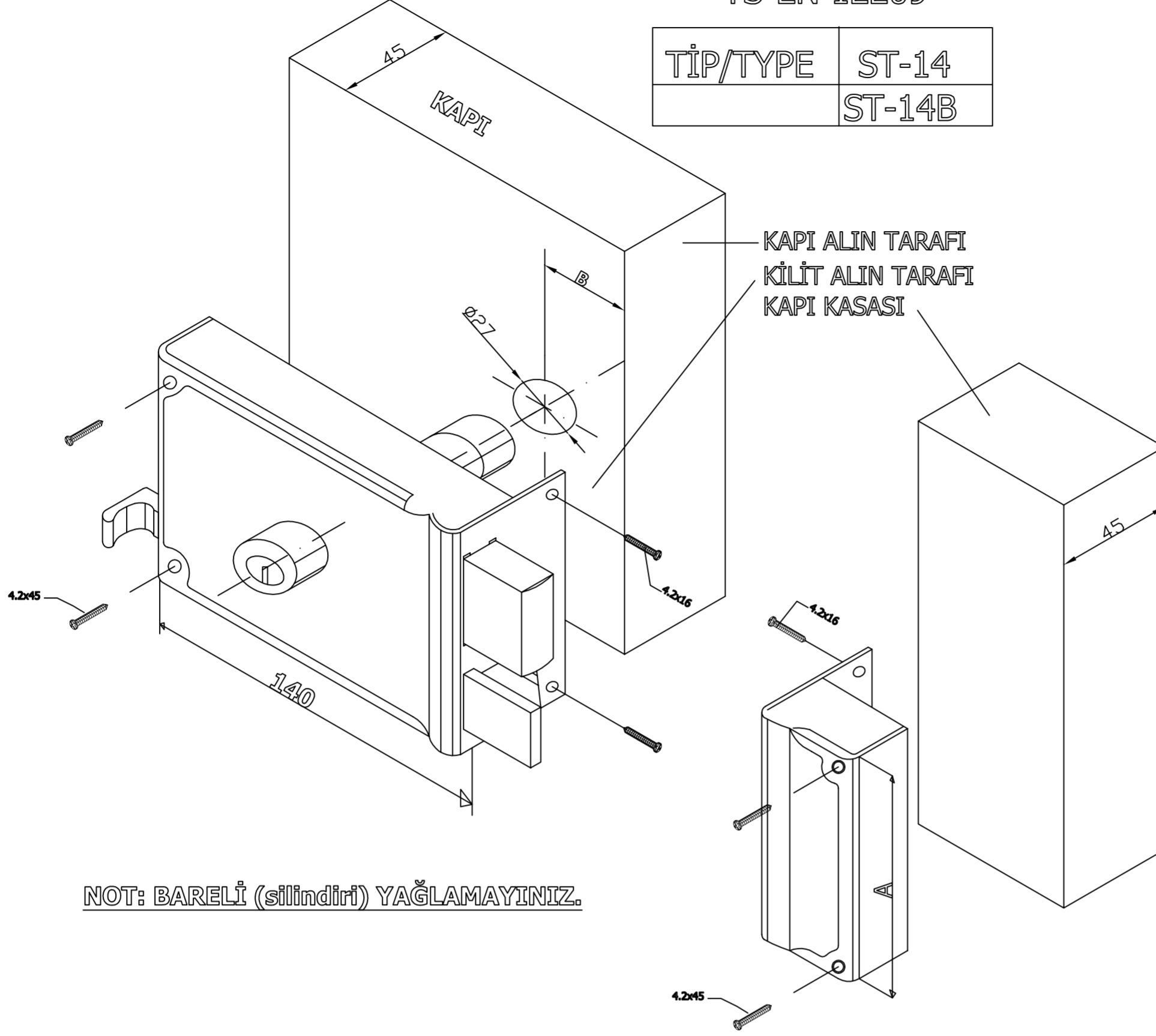


TİP/TYPE	ST-14
	ST-14B



NOT: BARELİ (silindiri) YAĞLAMAYINIZ.

KULLANIM - MONTAJ TALİMATI

1- Kapı kilidinizi takacağınız yeri işaretleyerek kilidinizin mesafesine göre kapının alın tarafından ölçü alarak silindir (barel) yuvasını uygun matkap ucu ile resimde belirtilen aynı eksen doğrultusunda yuva açınız.

2- Resimde görülen sac vida yerlerini işaretleyiniz. İşaretlediğiniz bu vida yerlerini uygun matkap ucu ile delerek kilidinizi iç taraftan kapınıza monte ediniz.

3- Resimde görüldüğü gibi gövdenin sürgü tarafına sac vida yerlerini kapının ve kilidin alın tarafından işaretleyerek uygun matkap ucu ile yuva açıp vidalayınız. daha sonra kapı dışına silindirin (barelin) rozetini takarak uygun sac vidası ile yerlerini işaretleyerek matkap ucuyla yuva açıp vidalayınız. Kilidin kasıtlı takılıp takılmadığını tespit etmek için kapı açık vaziyette iken çalıştırıp kontrol ediniz.

4 - Kapının kasasına; kilit karşılığını resimde görüldüğü gibi sürgü ve mandalın sabit kasa üzerinde gireceği yerler kadar derinlikte yerler açılarak ,kilide uygun vida temin edip karşılığı tespit ediniz.

Not: Kapı ve kilidinizin güvenliği için kapınızın alın genişliğini 45 mm yapmanız gerekir. Silindir rozeti takmayacaksanız kapınızın alın genişliği 50 mm yapmanız gerekir.

Kullanım esnasında insan veya çevre sağlığına tehlikeli veya zararı olabilecek unsur yoktur.